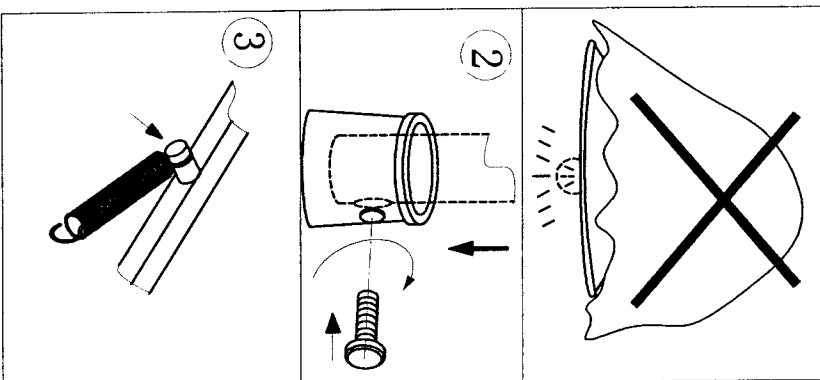
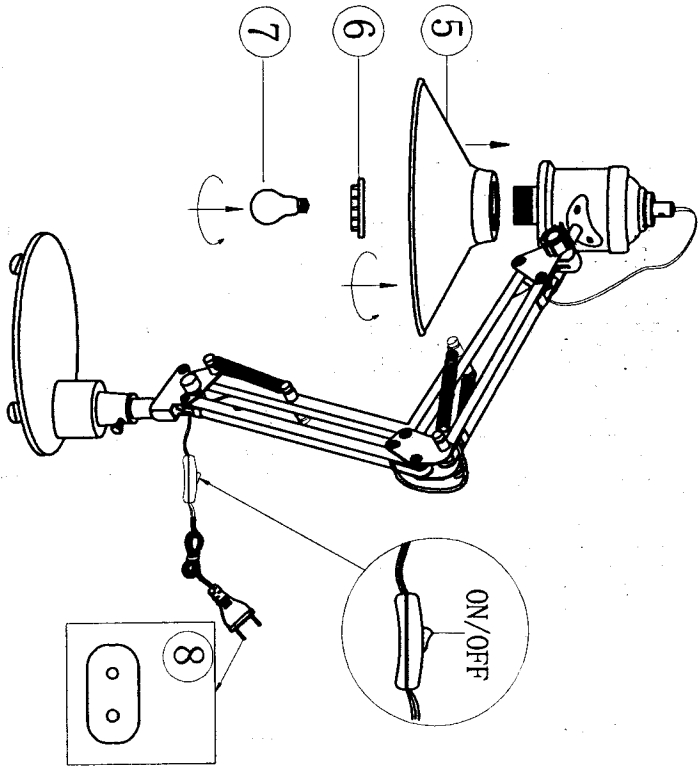
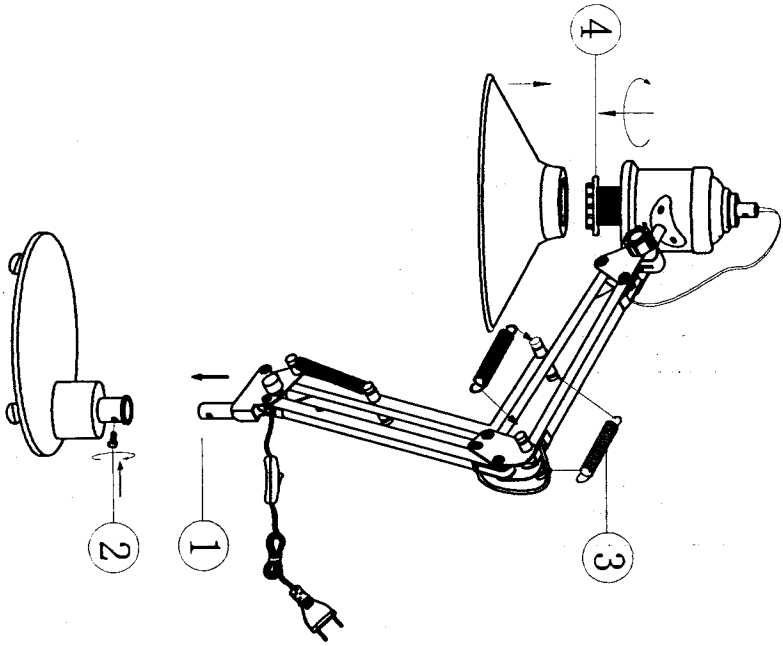
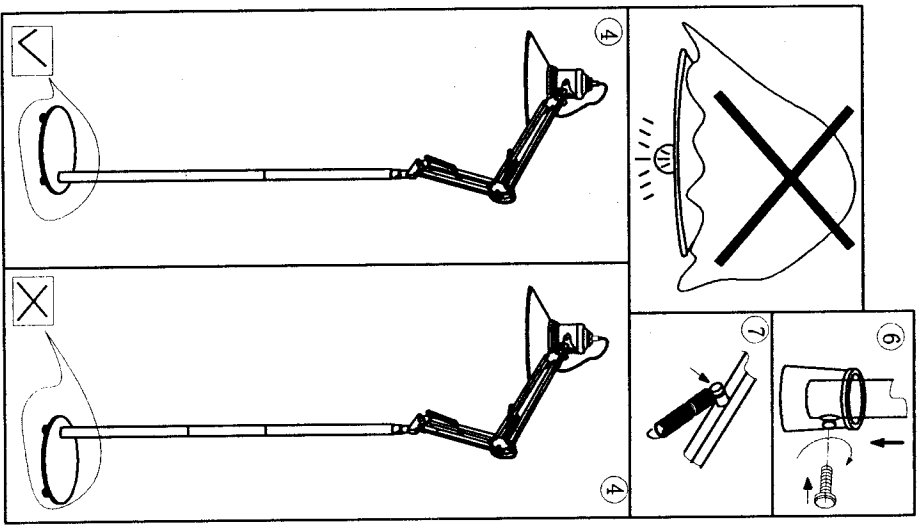
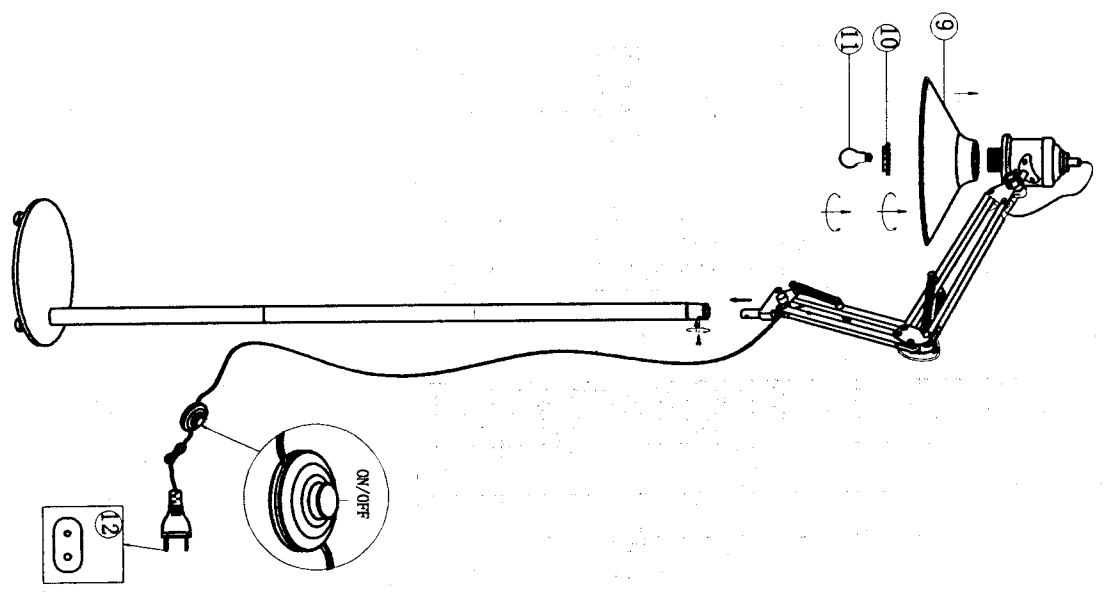
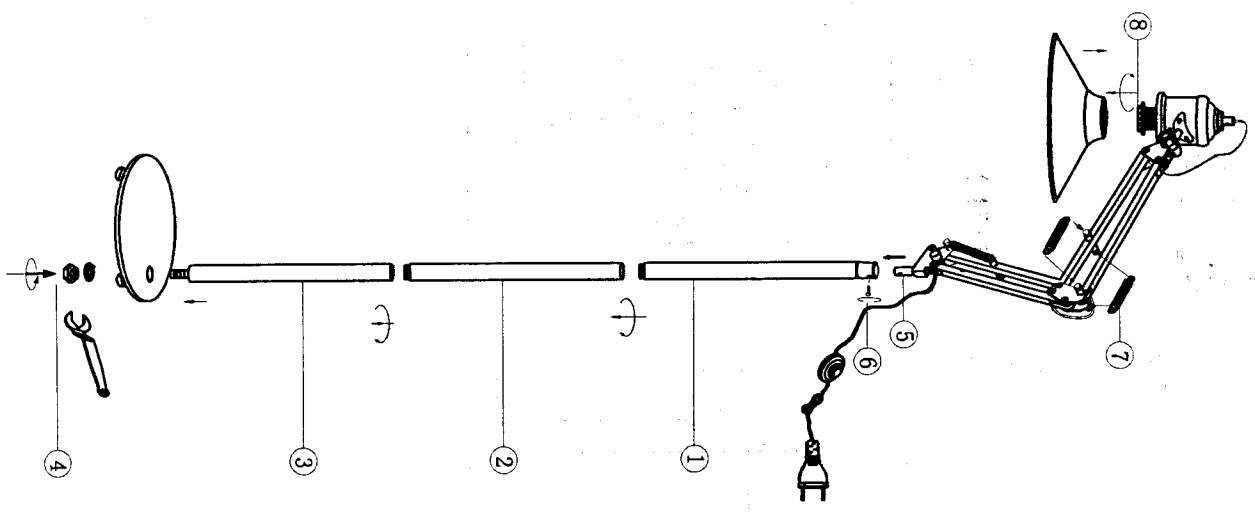


94679



*Original 94679*

94681



*Dr. J. J. J. J.*